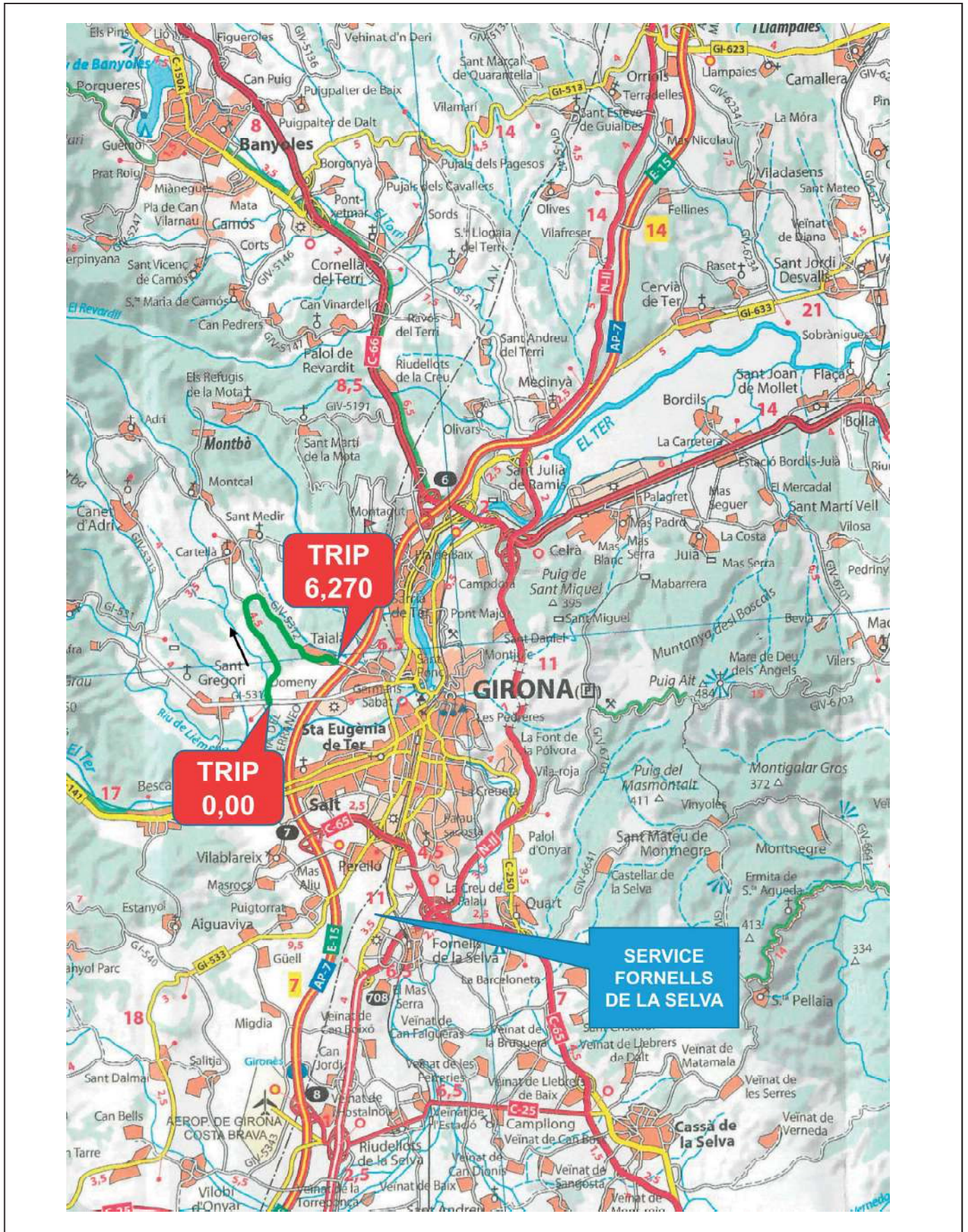


Mapa zona calibración



Total	Km Parcial · Partial	Dirección · Direction	Info.	Km Regr.
0,000	0,000		c/ Pla de la Seva <b>Service OUT</b>  N 41° 56 232 E 2° 47 768	11,409
0,050	0,050		c/ de la Torre de Rodés	11,359
0,262	0,212		N IIa  	11,147
0,880	0,618		N IIa 	10,529
0,995	0,115		Gi 542  <b>Mantenerse a la izquierda</b> <i>Keep left</i>	10,414



Etapa · Leg	Sección · Section	Sector	Dist.	Tiempo · Time	Media · Average	Pg.
-	-	-	11,409	-	-	<b>C2</b>

Service OUT Zona de Calibración

Total	Km Parcial · Partial	Dirección · Direction	Info.	Km Regr.
8,935	7,940	<div style="text-align: right; border: 1px solid black; padding: 2px;">6</div>	<p style="text-align: center;">AP 7</p> <div style="display: flex; justify-content: space-around; align-items: center;"> <div style="border: 1px solid black; padding: 5px;">  6B         </div> <div style="border: 1px solid black; padding: 5px; text-align: center;"> <b>6B</b>  <b>GIRONA O.</b>  </div> </div> <p style="text-align: center;"><b>Mantenerse a la derecha</b> <i>Keep right</i></p>	2,474
9,680	0,745	<div style="text-align: right; border: 1px solid black; padding: 2px;">7</div>	<p style="text-align: center;">Gi 531</p> <div style="border: 1px solid black; padding: 5px; text-align: center;"> <b>Sant Gregori</b> </div>	1,729
11,200	1,520	<div style="text-align: right; border: 1px solid black; padding: 2px;">8</div>	<p style="text-align: center;">Gi 531 (Lateral)</p> <div style="border: 1px solid black; padding: 5px; text-align: center;"> <p>ST. GREGORI LES PLANES D'HOSTOLES</p> <p>Joeria Nord Cartellà</p> </div>	0,209
11,409	0,209	<div style="text-align: right; border: 1px solid black; padding: 2px;">9</div>	<p style="text-align: center;">Carretera de Cartellà</p> <div style="display: flex; justify-content: space-around; align-items: center;"> <div style="border: 2px solid black; padding: 10px; text-align: center; font-weight: bold; font-size: 2em;">STOP</div> <div style="text-align: center;"> <p><b>TRIP</b> <b>0,000 km</b></p> <p><b>Joeria Nord</b> <b>Cartellà</b></p> </div> </div> <div style="border: 1px solid black; padding: 2px; margin-top: 5px;"> <p>N 41° 59 420 E 2° 46 462</p> </div>	0,000

Etapa · Leg	Sección · Section	Sector	Dist.	Tiempo · Time	Media · Average	Pg.
-	-	-	19,645	-	-	<b>C3</b>

Zona de Calibración	Service IN
---------------------	------------

Total	Km Parcial · Partial	Dirección · Direction	Info.	Km Regr.
0,000	0,000	<div style="text-align: center;">1</div>	Carretera de Cartellà <b>STOP TRIP 0,000 km</b> <b>Inicio Zona de Calibración</b> <i>Start Calibration Zone</i> N 41° 59 420 E 2° 46 462	19,645
2,880	2,880	<div style="text-align: center;">2</div>	Local  <b>Poco visible / Estrecho</b> <i>Poor visible / Narrow</i>	16,765
3,375	0,495	<div style="text-align: center;">3</div>	GiV 5312	16,270
6,270	2,895	<div style="text-align: center;">4</div>	GiV 5312  <b>TRIP 6,270 km</b> <b>Fin Zona de Calibración</b> <i>End Calibration Zone</i> N 41° 59 875 E 2° 47 657	13,375
6,820	0,550	<div style="text-align: center;">5</div>	c/ Castell de Montgrí	12,825

Etapa · Leg	Sección · Section	Sector	Dist.	Tiempo · Time	Media · Average	Pg.
-	-	-	19,645	-	-	<b>C4</b>

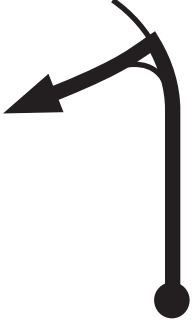
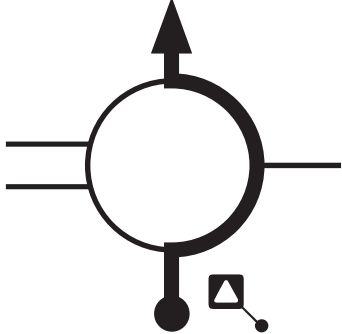

Zona de Calibración	Service IN
---------------------	------------

Total	Km Parcial · Partial	Dirección · Direction	Info.	Km Regr.
7,000	0,180	<div style="border: 1px solid black; padding: 2px; display: inline-block;">6</div>	c/ de Cartellà	12,645
7,390	0,390	<div style="border: 1px solid black; padding: 2px; display: inline-block;">7</div>	c/ de Canet d'Adri	12,255
7,690	0,300	<div style="border: 1px solid black; padding: 2px; display: inline-block;">8</div>	c/ de Canet d'Adri x AP 7 	11,955
7,915	0,225	<div style="border: 1px solid black; padding: 2px; display: inline-block;">9</div>	AP 7 	11,730
15,250	7,335	<div style="border: 1px solid black; padding: 2px; display: inline-block;">10</div>	AP 7 <p><b>Mantenerse a la derecha</b> <i>Keep right</i></p>	4,395

Total	Km Parcial · Partial	Dirección · Direction	Info.	Km Regr.
16,725	1,475	<div style="text-align: right;">11</div>	<div style="text-align: center;">N IIa</div> <div style="text-align: center;"> </div> <div style="text-align: center;"> <b>Mantenerse a la derecha</b>  <i>Keep right</i> </div>	2,920
17,500	0,775	<div style="text-align: right;">12</div>	<div style="text-align: center;">N IIa</div> <div style="text-align: center;"> </div>	2,145
18,170	0,670	<div style="text-align: right;">13</div>	<div style="text-align: center;">N IIa</div> <div style="text-align: center;"> </div>	1,475
18,875	0,705	<div style="text-align: right;">14</div>	<div style="text-align: center;">c/ de les Mercaderies</div> <div style="text-align: center;"> </div>	0,770
19,190	0,315	<div style="text-align: right;">15</div>	<div style="text-align: center;">c/ de les Mercaderies</div>	0,455

Etapa · Leg	Sección · Section	Sector	Dist.	Tiempo · Time	Media · Average	Pg.
-	-	-	19,645	-	-	<b>C6</b>

Zona de Calibración	Service IN
---------------------	------------

Total	Km Parcial · Partial	Dirección · Direction	Info.	Km Regr.
19,340	0,150	<div style="text-align: center;">  </div>	c/ Pla de la Selva	0,305
19,645	0,305	<div style="text-align: center;">  </div>	<div style="text-align: center;">   <b>Service IN</b> </div>	0,000